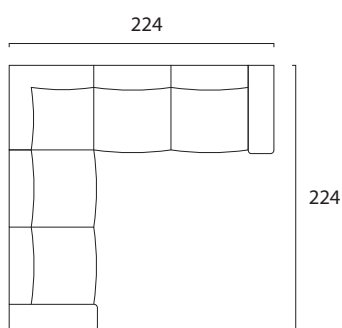
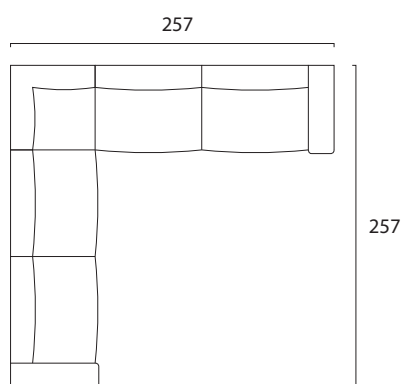


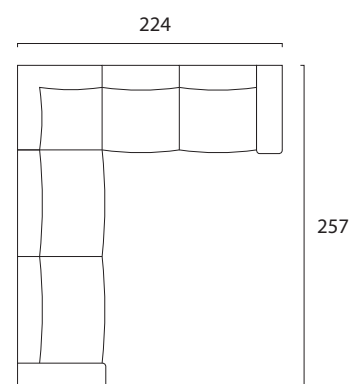
**stelaż:** tarcica iglasta, płyta wiórowa  
**oparcie:** pianka T-21 + silikon, owata  
**siedzisko:** sprężyna falista, pianka 35kg/m<sup>3</sup>, owata  
**stopka:** drewno



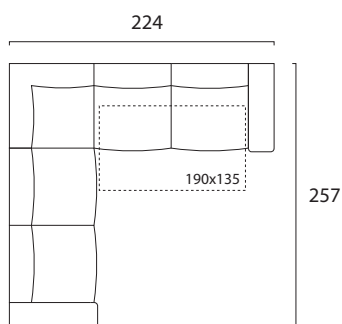
2AL-E-2AR



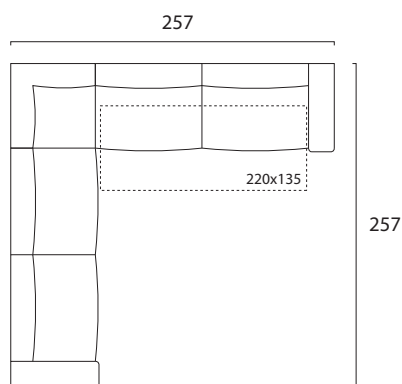
2,5AL-E-2,5AR



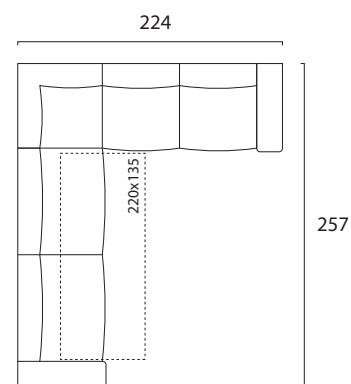
2,5AL-E-2AR



2ALS-E-2ARF



2,5ALS-E-2,5ARF



2,5ALF-E-2ARS

Podane wymiary są orientacyjne