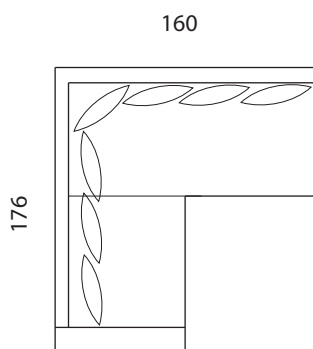
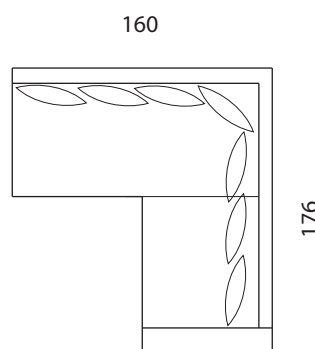


stelaż: tarcica iglasta, płyta wiórowa
oparcie: pianka T-21 + silikon, owata
siedzisko: sprężyna falista, pianka 35kg/m³, owata
stopka: drewno



1AL-LAR



LAL-1AR

Podane wymiary są orientacyjne